

CALIDAD - DISEÑO - AHORRO



LED LIGHTING SPECIALIST

Sobre nosotros

HongKong GLOBALPRODUCTTRADER, Limited Empresa dedicada al comercio internacional de iluminación con tecnología LED. Nuestra empresa (ubicada en Hong Kong) dispone de una amplia gama de productos con un objetivo claro: CALIDAD y SERVICIO. Dada nuestra ubicación estratégica, ofrecemos envíos de mercancía a cualquier país del mundo, pudiendo entregar los pedidos con la imagen corporativa que nuestros clientes nos soliciten.

Las labores que realizamos desde Hong Kong son el ensamblaje de:

- Downlights de LED
- Proyector de LED.
- Campanas industriales LED.
- Focos de LED

Control de producción y comercialización de:

- Tubos de LED.
- Paneles de LED
- Tiras de LED.

Comercialización Internacional:

- Fuentes de alimentación Meanwell.
- Solicitud de productos específicos (Controladores, Equipos Multimedia,...

Nuestras oficinas comerciales

Desde nuestras oficinas comerciales ubicadas en España y México, conseguimos tener un contacto cercano con nuestros clientes, facilitando y mejorando tareas como:

- Gestiones de importación,
- Diseño de packing
- Tramitación de pedidos.
- Gestiones administrativas de homologación productos, (REI-RAEE), etc..

CALIDAD-GARANTÍA

La calidad en nuestros productos se basa en:

- **Experiencia:** Nuestros productos, están presentes en mercados internacionales desde 2009.
- **Diseño y control de producción:** somos conocedores de todos los tipos de calidades. Ensamblamos nuestros productos con componentes de alta calidad, y podemos realizar el ensamblaje de los productos que nuestro cliente solicite acorde a sus criterios.
- **Test.** Realizamos test de funcionamiento de nuestro producto final, con 24-48 de encendidos y apagados..

Todos nuestros productos disponen de **3 años de garantía**, con posibilidad de realizar ampliación de garantía.

FABRICACIÓN E IMPORTACIÓN A:

- Empresas Importadoras.
- Ingenierías.
- Centrales de compra.
- Distribuidores.
- Ferreterías Industriales.

FABRICAMOS LOS PEDIDOS CON IMAGEN CORPORATIVA DEL CLIENTE

Índice

Tubo LED T5- - - - -	-04 - 05
Tubo LED T8 - - - - -	-06 - 07
Paneles LED- - - - -	-08 - 09
Downlight LED orientable- - - - -	10 - 11
Downlight LED orientable- - - - -	12 - 13
Downlight LED- - - - -	14 - 15
Proyector de LED - - - - -	16 - 17
Proyector de LED - - - - -	18 - 19
Campanas industriales LED- - - - -	20 - 21



Características:

- 1.- Alta intensidad lumínica: Eficiencia lumínica que consigue 105 lm/W con un CRI por encima Ra82.
- 2.- Driver Premium: Driver aislado de alta calidad, con corrección de factor de potencia superior al 0,98. Evitando armónicos.
- 3.- Excelente disipación calor: PLC con las primeras clases de materiales para la disipación de calor.
- 4.- Certificado CE / RoHS.
- 5.- Garantía de 3 años. Posibilidad de ampliación a 5 años*.

*Consultar condiciones / requisitos de ampliación a 5 años.

Tubos LED

T8 para garajes y comercios

Tubo Led T8

TUBO LED T8

Ideal para uso en oficinas, comercios, industria, sector educación, hospitales, clínicas, garajes,

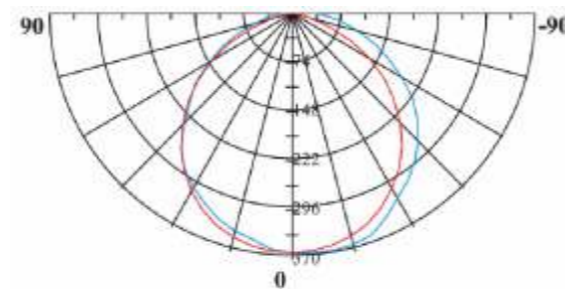
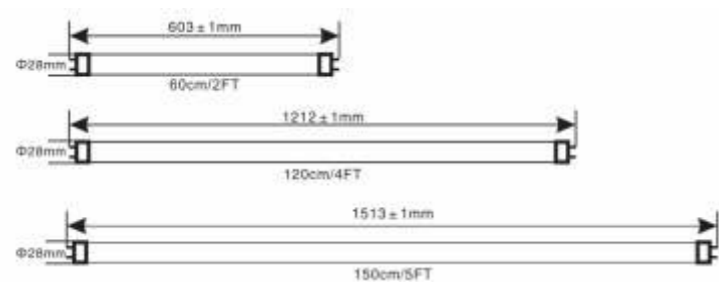
Los tubos de LED GP Trader Electronics, disponen de una alta intensidad lumínica, con diodos con test LM80, excelente CRI, para ofrecer la mejor calidad de luz.

Driver aislado, y diseñado con alimentación por un extremo. Disponible en difusor transparente u opal. Se puede solicitar con bases con rotación, para luminarias con portatubos dispuestos lateralmente.

105lm/w | CRI > Ra82

PF > 0.97 | THD < 15%

Medidas & Curva distribución lumínica.



Tubo LED 60 cm -60 diodos SMD2835

Referencias	Especificaciones								
	W	Voltaje	Medidas	CCT	Lumenes	Lux	Difusor	CRI	FP
T8060DI10W_	10W	100V~240V AC	D28*590	3000k~7000k	1100lm±50lm	1M=350lux 3M=43lux	Transparente	>Ra82	>0.95
T8060DI10W_	10W	100V~240V AC	D28*590	3000k~7000k	950lm±50lm	1M=250lux 3M=35lux	Translúcido	>Ra82	>0.95

Tubo LED 120 cm-120diodos SMD2835

Referencias	Especificaciones								
	W	Voltaje	Medidas	CCT	Lumenes	Lux	Difusor	CRI	FP
T8120DI20W_	20W	100V~240V AC	D28*590	3000k~7000k	2100lm±50lm	1M=350lux 3M=43lux	Transparente	>Ra82	>0.95
T8120DI20W_	20W	100V~240V AC	D28*590	3000k~7000k	1900lm±50lm	1M=250lux 3M=35lux	Translúcido	>Ra82	>0.95

Tubo de LED 150 cm-144diodos SMD2835

Referencias	Especificaciones								
	W	Voltaje	Medidas	CCT	Lumenes	Lux	Difusor	CRI	FP
T8150DI25W_	25W	100V~240V AC	D28*590	3000k~7000k	2600lm±50lm	1M=350lux 3M=43lux	Transparente	>Ra82	>0.95
T8150DI50W_	25W	100V~240V AC	D28*590	3000k~7000k	2300lm±50lm	1M=250lux 3M=35lux	Translúcido	>Ra82	>0.95

Tubo LED T5

Diseño innovador de tubo de LED con driver interno, concebido para reemplazo de tubos fluorescentes tradicionales T5. Alta intensidad lumínica y fácil para conseguir un ahorro energético de más del 50%.

Los tubos de LED T5, son ensamblados con diodos de alta luminosidad SMD2835 LED con test LM80, excelente CRI para conseguir una alta calidad de iluminación.

Driver aislado, con diodos test LM80 que garantizan una prolongada vida útil del producto, y la práctica ausencia de pérdida de intensidad lumínica a lo largo de los años. Electrónica interna con certificado U.L.

120lm/w | CRI>Ra82

PF>0.97 | THD<20%

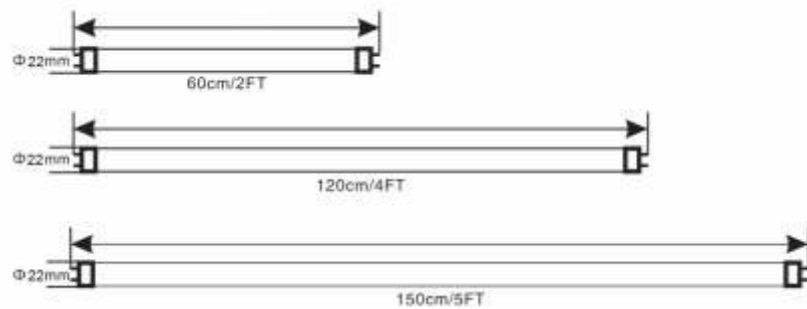
TUBO LED T5

Innovador Driver Interno

Dia 22mm Tubo LED T5

Características producto

1. Amplio rango entrega: 100 – 240 VAC.
2. CRI> Ra83 con alta intensidad lumínica de 120 lm/W.
3. Bases con rotación
4. LM79/ LM80 test standard
5. CE / RoHS.
6. Alimentación por un extremo.
7. Diseño de driver aislado, factor de potencia superior a 0,97, THD menor al 15%.
8. 3 años de garantía. (Ofrecidos directamente desde la delegación España o directamente desde nuestra empresa en Hong Kong).



Kit alumbrado emergencia.



Tubos de LED T5 60 cm con driver interno

Referencia	Especificaciones								
	W	Voltaje	Dimension	CCT	Lúmenes	Lux	Difusor	CRI	PF
T5060DI10__	10W	100V~240V AC	D22*549	3000k~7000k	1150lm±50lm	1M=382lux 3M=43lux	Transparente	>Ra82	>0.95
T5060DI10__	10W	100V~240V AC	D22*549	3000k~7000k	1000lm±50lm	1M=240lux 3M=26lux	Translúcida	>Ra82	>0.95

Tubos de LED T5 120cm con driver interno

Referencia	Especificaciones								
	W	Voltaje	Dimension	CCT	Lúmenes	Lux	Difusor	CRI	PF
T5120DI10__	15W	100V~240V AC	D22*549	3000k~7000k	1900lm±50lm	1M=631lux 3M=72lux	Transparente	>Ra82	>0.95
T5120DI10__	15W	100V~240V AC	D22*549	3000k~7000k	1650lm±50lm	1M=395lux 3M=42lux	Translúcida	>Ra82	>0.95

Tubo LED T5-216pcs SMD2835

Referencia	Especificaciones								
	W	Voltaje	Dimension	CCT	Lúmenes	Lux	Difusor	CRI	PF
T5150DI10__	22W	100V~240V AC	D22*549	3000k~7000k	2650lm±50lm	1M=631lux 3M=72lux	Transparente	>Ra82	>0.95
T5150DI10__	22W	100V~240V AC	D22*549	3000k~7000k	2350lm±50lm	1M=395lux 3M=42lux	Translúcida	>Ra82	>0.95

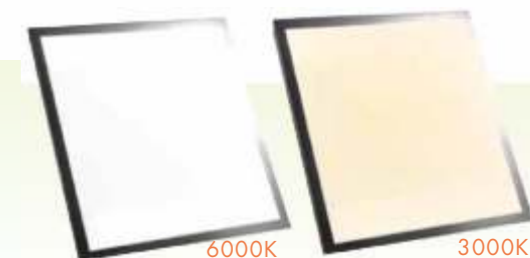


Paneles LED GP Trader Electronics

Elegante diseño, con un alto grado de uniformidad de luz, gracias a la placa LGP que incorpora.

Ideal para uso en oficinas, comercial, residencial, etc...

Disponible regulación de 0 a 10V y DALI.,



PANEL LED



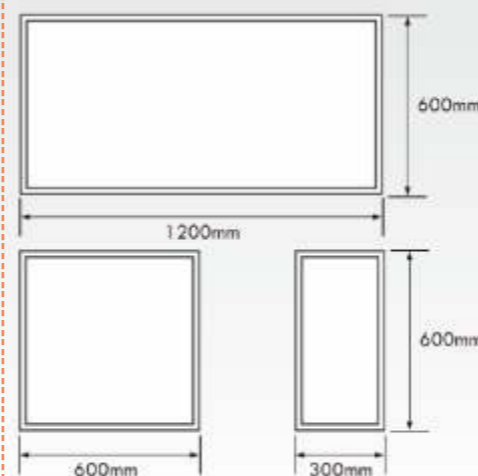
Panel Led 11mm

Ideal para comercios, salas de exposiciones, y en aquellos lugares donde se requiera ofrecer una iluminación uniforme y de calidad.

Los paneles de LED de GP Trader Electronics, ofrecen una alta intensidad lumínica con un CRI superior a 83 Ra, para ofrecer la mejor experiencia en calidad de reproducción de colores.

Posibilidades de ofrecer diferentes tipos de calidades de driver: Meanwell, GP Trader electronics, UL, ... Excelente embalaje.

Medidas



11 mm grosor



PLCC



Driver certificado UL



Excelente embalaje

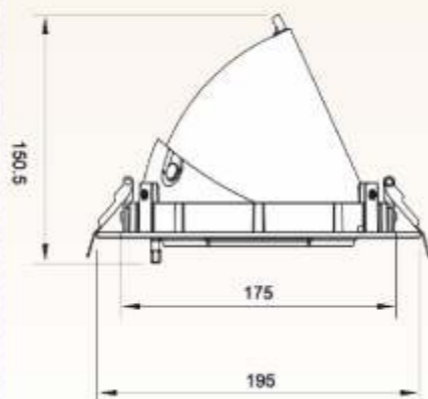


Medidas		Especificaciones						
	Modelo	W	Voltaje entrada	CCT	Lúmenes	Num LED	CRI	PF
30x30CM	PN0303030W__	30W	100V~240V	3000k~7000k	2350lm±50lm	176pcs	>Ra82	>0.95
60X30CM	PN0603036W__	36W	100V~240V	3000k~7000k	3060lm±50lm	198pcs	>Ra82	>0.95
60X60CM	PN0606036W__	36W	100V~240V	3000k~7000k	3060lm±50lm	198pcs	>Ra82	>0.95
	PN0606048W__	48W	100V~240V	3000k~7000k	4200lm±50lm	268pcs	>Ra82	>0.95
120X30CM	PN1203036W__	36W	100V~240V	3000k~7000k	3060lm±50lm	198pcs	>Ra82	>0.95
	PN1203048W__	48W	100V~240V	3000k~7000k	4200lm±50lm	268pcs	>Ra82	>0.95
120X60CM	PN1206072W__	72W	100V~240V	3000k~7000k	6150lm±50lm	408pcs	>Ra82	>0.95
	PN1206095W__	95W	100V~240V	3000k~7000k	8000lm±50lm	616pcs	>Ra82	>0.95
§180	EC01-P180-R10W	10W	100V~240V	3000k~7000k	780lm±50lm	48pcs	>Ra82	>0.95
§240	EC01-P180-R18W	18W	100V~240V	3000k~7000k	1560lm±50lm	96pcs	>Ra82	>0.95
§300	EC01-P180-R24W	24W	100V~240V	3000k~7000k	2130lm±50lm	132pcs	>Ra82	>0.95



Medidas

√ 175mm diámetro de corte 30w/35w



LED Downlight Orientable



Downlight LED redondo orientable

Ideal para supermercados, comercios, e iluminación comercial en general.

El Downlight orientable de GP Trader Electronics, dispone de un ángulo de giro sobre sí mismo de 360°, y de 50° como ángulo de orientación.

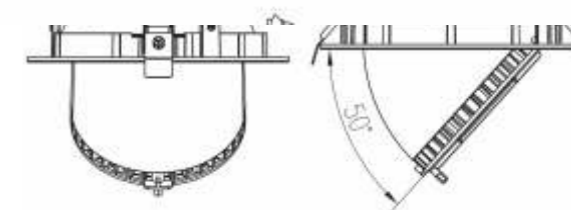
Ensamblado con diodos CREE, con test LM80 aprobado, dispone de una excelente calidad de luz, gracias a su alto CRI. Driver de alta calidad, alto factor de potencia y bajo THD



Lente transparente / translúcida



360° rotación + 50° ángulo inclinación



Referencia DL30WORC18__
Consumo 30W
Voltaje entrada 100V-240V AC 50-60Hz
Medidas 195x151mm
Diámetro corte 175mm

Flujo lumínico 2300lm
CRI Ra82
Marca LED CREE 2520

Temperatura color 2800K-3200K
4000K-4500K
5000K-5500K

Garantía 3 años
Certificado CE&RoHS

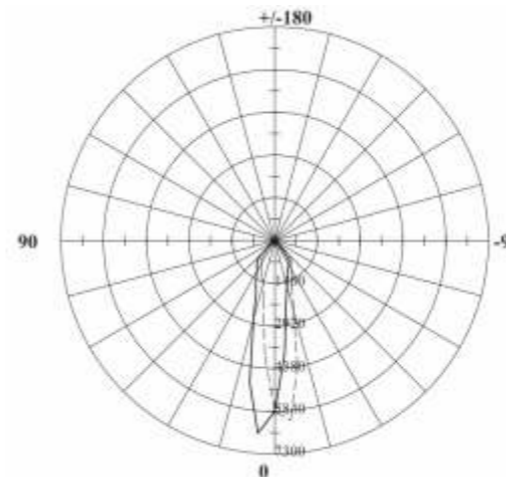
Referencia DL35WORC18__
Consumo 35W
Voltaje entrada 100V-240V AC 50-60Hz
Medidas 195x151mm
Diámetro corte 175mm

Flujo lumínico 3000lm
CRI Ra82
Marca LED CREE 2530

Temperatura color 2800K-3200K
4000K-4500K
5000K-5500K

Garantía 3 años
Certificado CE&RoHS

Curva distribución lumínica



- Aplicaciones:
1. Comercios
 2. Supermercados
 3. Congresos
 4. Salas de exposiciones



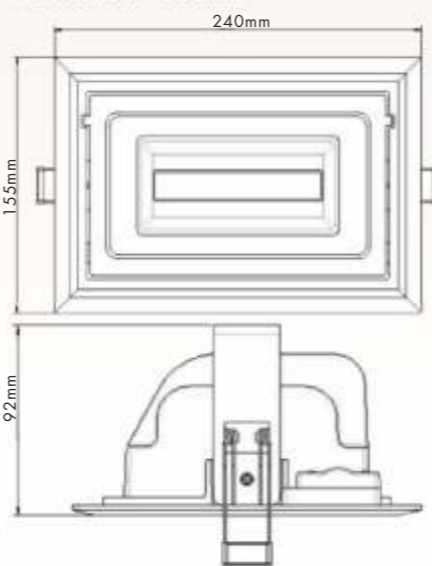
Esquema de instalación

Referencia	DL30WDRR23_	Referencia	EC01-SMD-RT40W
Consumo	30W	Consumo	40W
Voltaje entrada	100V-240V AC 50-60Hz	Voltaje entrada	100V-240V AC 50-60Hz
Medidas	240x155x92mm	Medidas	240x155x92mm
Diámetro corte	227x130mm	Diámetro corte	227x130mm
Flujo lumínico	2600lm	Flujo lumínico	3500lm
CRI	Ra80	CRI	Ra80
Temperatura color	72pcs SMD5630 2800K-3200K 4000K-4500K 5500K-6500K	Temperatura color	84pcs SMD5630 2800K-3200K 4000K-4500K 5500K-6500K
Garantía	3 años	Garantía	3 años
Certificado	CE&RoHs	Certificado	CE&RoHs



Medidas

- ✓ Medidas: L240*W155*H92mm
- ✓ Diámetro corte: 227*130mm



Downlight Led Rectangular

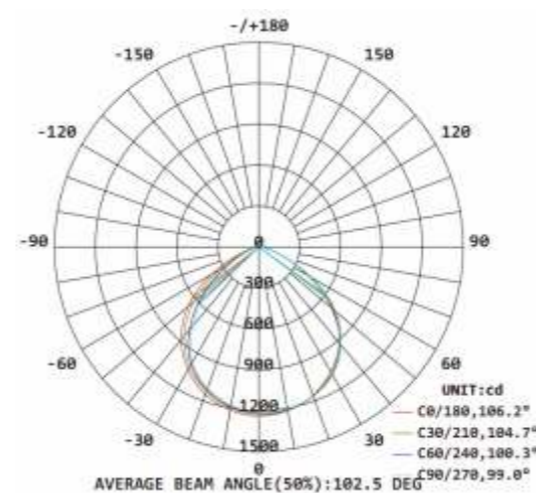
El downlight de GP Trader Electronics, es ideal para comercios, hoteles, recepciones, pasillos, galerías de arte,...

Dispone de un grado de orientación de 50°, diodos con test LM80, y un CRI por encima de 85Ra, ofreciendo una alta calidad de luz.

Driver Premium, con alto factor de potencia y bajo THD.

Producto garantizado por 3 años.

Curva distribución lumínica





Downlight LED empotrable

GP Trader Electronics, presenta el Downlight para uso industrial, preparado para estar encendido durante más de 18 horas/ día ofreciendo 3 años de garantía.

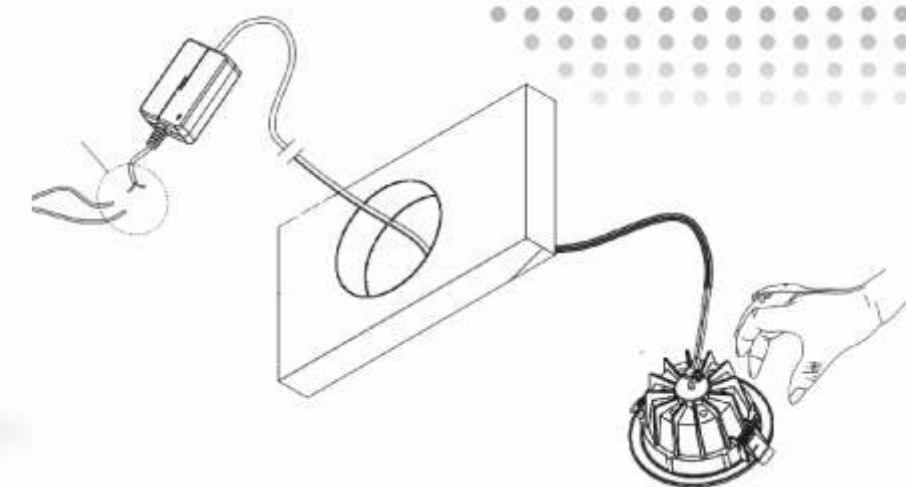
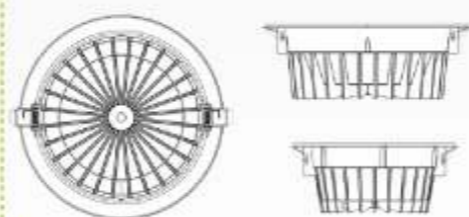
Adopta un diseño de carcasa muy robusto, para garantizar la ausencia de pérdida de intensidad de luz, unido a un diodo de alta calidad marca Epistar, con CRI superior a 82Ra.

Driver Premium, marca GP Trader Electronics, diseñado para soportar un gran número de horas de uso, así como para ser utilizado con sensores de encendido y apagado automático. Nuestra oficina en España, puede solicitar a nuestra fábrica en Hong Kong, el ensamblaje de diferentes opciones de Downlight, así como componentes.



Medidas corte

- ✓ 140mm diámetro corte 15w
- ✓ 165mm diámetro corte 20w
- ✓ 195mm diámetro corte 20w/30w



Esquema Instalación

Referencia	DL15WIND14__
Consumo	15W
Voltaje entrada	100V-240V AC 50-60Hz
Medidas	161x70mm
Diámetro corte	140mm

Flujo lumínico	850lm
CRI	Ra82
Reemplaza	2x13CFL
Temperatura color	2800K-3200K 4000K-4500K 5500K-6500K

Garantía	3 años
Certificado	CE&RoHS

✓ Opción regulable Triac/0-10v.

Referencia	DL20WIND17__
Consumo	20W
Voltaje entrada	100V-240V AC 50-60Hz
Medidas	192x70mm
Diámetro corte	165mm

Flujo lumínico	1700lm
CRI	Ra82
Reemplaza	2x18CFL/2x26CFL
Temperatura color	2800K-3200K 4000K-4500K 5500K-6500K

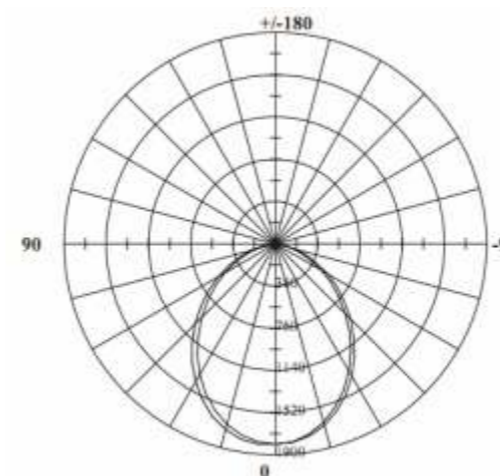
Garantía	3 años
Certificado	CE&RoHS

Referencia	DL30WIND20__
Consumo	30W
Voltaje entrada	100V-240V AC 50-60Hz
Medidas	223x70mm
Diámetro corte	195mm

Flujo lumínico	2500lm
CRI	Ra82
Reemplaza	2x26CFL
Temperatura color	2800K-3200K 4000K-4500K 5500K-6500K

Garantía	3 años
Certificado	CE&RoHS

Curva distribución lumínica



- Aplicaciones
1. Hotel
 2. Supermercados
 3. Comercios



Proyectores LED

Innovador diseño de proyector LED, Carcasa que permite fácilmente la apertura y cierre, y así comprobar el tipo de driver instalado. Carcasa y medidas diseñadas para una gran calidad a la hora de disipación de calor.

Disponibles con diodos Bridgelux o Cree a elección del distribuidor, así como driver Meanwell pudiéndose fabricar con la serie CEN de Meanwell o con la serie HLG.



Medidas

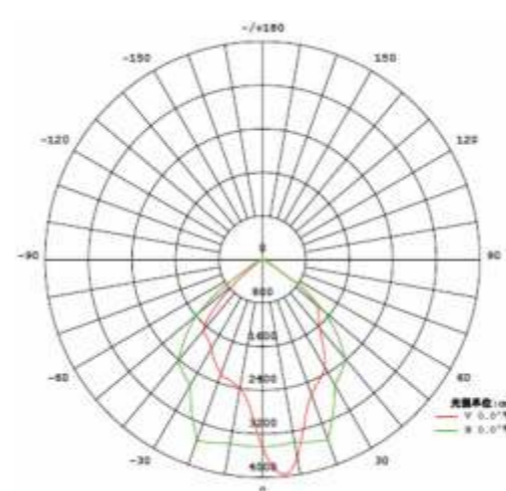
- √ 10 W: 155*180*60 mm
- √ 30 W: 330*400*106 mm
- √ 50 W: 330*400*106 mm
- √ 70W: 410*360*190 mm

Medidas sin asa de sujeción.



Referencia	3	Referencia	3	Referencia	3
Consumo	30W	Consumo	50W	Consumo	70W
Voltaje entrada	85V~305V AC 50c60Hz	Voltaje entrada	85V~305V AC 50~60Hz	Voltaje entrada	85V~305V AC 50~60Hz
Medidas	---	Medidas	---	Medidas	---
Estanqueidad	IP67	Estanqueidad	IP67	Estanqueidad	IP67
Flujo lumínico	3000 lm	Flujo lumínico	4800 lm	Flujo lumínico	6700 lm
Factor potencia	>0.95	CRI	>0.95	CRI	>0.95
Acabado	2800K~3200K	Acabado	2800K~3200K	Acabado	2800K~3200K
Temperatura color	4000K~4500K 5500K~6500K	Temperatura color	4000K~4500K 5500K~6500K	Temperatura color	4000K~4500K 5500K~6500K
Driver	Meanwell HLG - CEN. Otros...	Driver	Meanwell HLG - CEN. Otros...	Driver	Meanwell HLG - CEN. Otros...
Marca diodo	Bridgelux - Cree	Marca diodo	Bridgelux - Cree	Marca diodo	Bridgelux - Cree
Garantía	3 años	Garantía	3 años	Garantía	3 años
Certificado	CE&RoHs	Certificado	CE&RoHs	Certificado	CE&RoHs

Curva distribución lumínica



Pestaña apertura - cierre





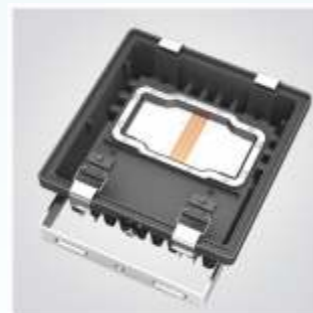
Frontal



Parte trasera



Parte lateral



Interior carcasa

Proyectores LED

Los proyectores de LED GP Trader Electronics disponen de innovadores diseños, y una cuidada elección de los mejores componentes electrónicos. Disponible en tres tamaños y potencias, pudiendo nuestros distribuidores, solicitar precios de cualquier otra configuración de la potencia. Para iluminación de fachadas ornamentales, puede solicitarnos información de colores.

La carcasa Lucma, dispone de una pestaña de fácil apertura y cierre que permite abrir fácilmente el producto y comprobar el tipo de driver instalado en el producto, sin que el cliente tenga que manipular el producto, y por lo tanto no perder el período de garantía. La carcasa tiene un excelente cierre hermético, un perfil muy fino y una gran superficie de disipación.

El diodo de LED, puede ser a elección del cliente, CREE o Bridgelux. Siendo ambos de los productos de alta potencia de más calidad del mercado.

El driver, ensamblado, marca MeanWell. Con un alto factor de potencia superior a 0,97, bajo THD, IP67



Proyector LED 105 W



Proyector LED 75w



Proyector LED 32w

Referencia	1-----
Consumo	105W
Voltaje entrada	100V~240V AC 50~60Hz
Tipo LED	2pcs COB
Estanqueidad	IP65mm

Flujo lumínico	8000lm
CRI	Ra70
Color Temperature	2800K~3200K 4000K~4500K 5500K~6500K

Garantía	3 años
Certificado	CE&RoHs

Referencia	1-----
Consumo	75W
Voltaje entrada	100V~240V AC 50~60Hz
Tipo LED	1pcs COB
Estanqueidad	IP65mm

Flujo lumínico	5600lm
CRI	Ra70
Color Temperature	2800K~3200K 4000K~4500K 5500K~6500K

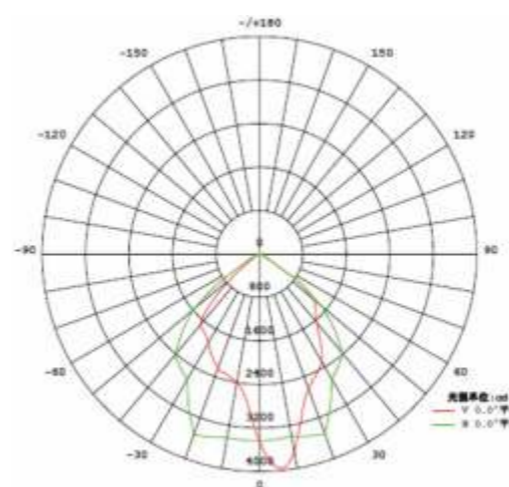
Garantía	3 años
Certificado	CE&RoHs

Referencia	1-----
Consumo	32W
Voltaje entrada	100V~240V AC 50~60Hz
Tipo LED	1pcs COB
Estanqueidad	IP65mm

Flujo lumínico	2400lm
CRI	Ra70
Color Temperature	2800K~3200K 4000K~4500K 5500K~6500K

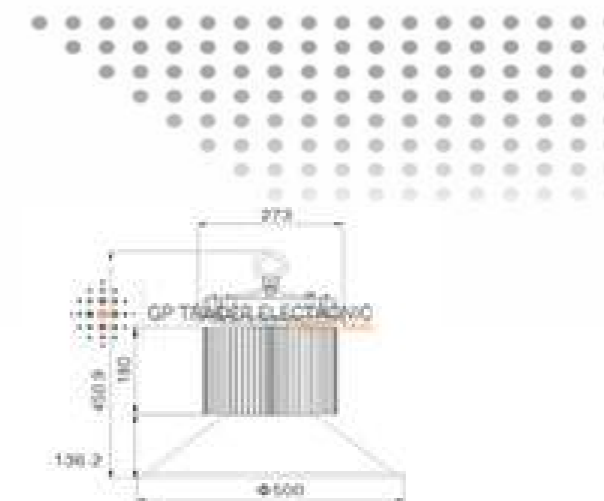
Garantía	3 años
Certificado	CE&RoHs

Curva distribución lumínica



Aplicaciones:

1. Iluminación de fachadas edificios emblemáticos.
2. Fachadas de restaurantes, cafeterías, colegios, comercios,
3. Alumbrado público. (zonas peatonales, plazas, parques,...)
4. Iluminación de parkings de exterior,...



Referencia	CLEDIND070W ___	Referencia	CLEDIND100W ___	Referencia	CLEDIND150W ___
Consumo	70W	Consumo	100W	Consumo	150W
Voltaje entrada	85V-305V AC 50-60Hz	Voltaje entrada	85V-305V AC 50-60Hz	Voltaje entrada	85V-305V AC 50-60Hz
Medidas	---	Medidas	---	Medidas	---
Estanqueidad	IP67	Estanqueidad	IP67	Estanqueidad	IP67
Flujo lumínico	7700 lm	Flujo lumínico	11000 lm	Flujo lumínico	16000 lm
Factor potencia	>0.95	Factor potencia	>0.95	Factor potencia	>0.95
Temperatura color	2800K-3200K 4000K-4500K 5500K-6500K	Temperatura color	2800K-3200K 4000K-4500K 5500K-6500K	Temperatura color	2800K-3200K 4000K-4500K 5500K-6500K
Driver	Meanwell HLG - CEN - Otros,...	Driver	Meanwell HLG - CEN - Otros,...	Driver	Meanwell HLG - CEN - Otros,...
Marca diodo	Bridgelux - Cree.	Marca diodo	Bridgelux - Cree.	Marca diodo	Bridgelux - Cree.
Garantía	3 años	Garantía	3 años	Garantía	3 años
Certificado	CE&RoHs	Certificado	CE&RoHs	Certificado	CE&RoHs

✓ Posibilidad ensamblar con Triac/0-10v.

Las Campanas industriales de LED de GP Trader Electronics, es un producto con un alto valor en calidad. Ensamblamos los productos con diodos Meanwell o CREE, a requerimientos de nuestros distribuidores, y añadimos drivers de la más alta calidad de la serie Meanwell, pudiendo seleccionar el modelo meanwell requerido.

La carcasa dispone de posibilidades de tener ángulos de apertura de 90° y 120°.

Posibilidad de solicitar pedidos con campanas de LED regulables, 0 - 10V

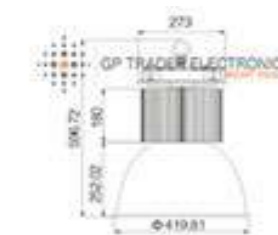
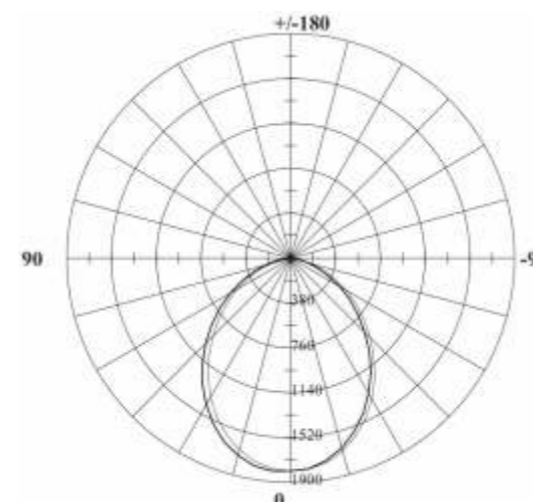
Medidas

- ✓ 70W: 160 * 150 mm
- ✓ 100W: 170 * 180 mm
- ✓ 150W: 170 * 180 mm

Medidas del disipador sin contar difusor



Curva distribución lumínica





GP TRADER ELECTRONIC
BRIGHT IDEAS

HONG KONG GLOBAL PRODUCT TRADER, Ltd

Sales Department

Phone : (+852) 2150-1900

Fax: (+852) 3182-5494

Rm 907 Sivercord Tower 2, 30CantonRoad

Tsim Sha Tsui, Kowloon. HONG KONG

DISTRIBUIDO POR:

GLOBAL PRODUCT TRADER, S.L

Departamento Comercial

Tfno: (+34) 96 182 14 60

Oficinas: PARQUETECNOLOGICO.

Ronda Narciso Monturiol y Estarriol 7 - 9.

46980 Paterna VALENCIA ESPAÑA

GLOBAL PRODUCT TRADER. (MEXICO)

Oficina Comercial México

Tfno: (+52) 81 8354 3937

Avda Cuauhtemoc 304

Nte Centro de Guadalupe

67100 Monterrey, NL. MÉXICO