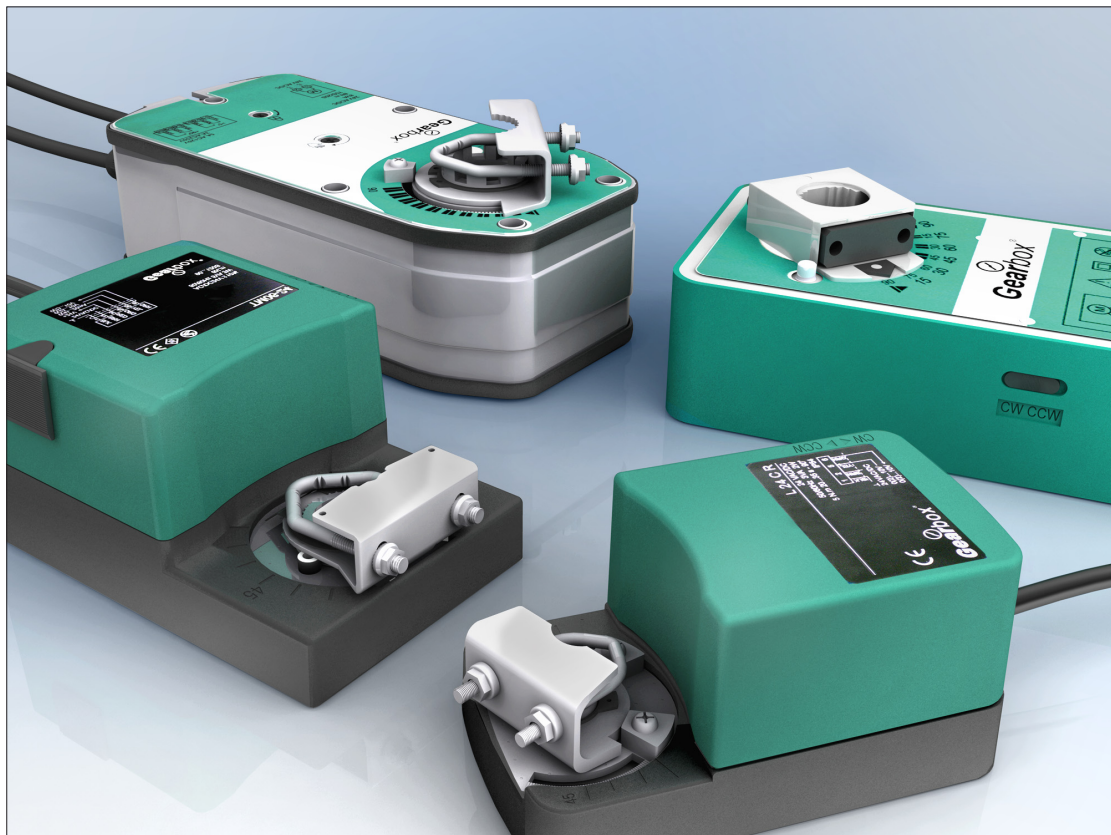


# Gearbox<sup>®</sup>

Actuadores rotativos de compuertas para instalaciones de ventilación y clima



# Gearbox®

## Actuadores Rotativos

Nuestra amplia gama de actuadores Gearbox ha sido desarrollada para cubrir las necesidades específicas del control y regulación de compuertas de aire.

Fiables, precisos, compactos, robustos, muy silenciosos, fáciles de instalar, compatibles con los reguladores más importantes y con una insuperable relación calidad/precio.

### Características

Actuadores eléctricos reversibles libres de mantenimiento. Acoplamiento universal de aluminio y acero



sinterizado apto para ejes de compuertas de Ø6 a Ø21mm o de  $\varnothing$ 5 a  $\varnothing$ 15mm (según modelos). El ángulo de rotación está mecánicamente limitado y puede ser ajustado mediante limitador de giro (según modelos).

Los actuadores están provistos de un pulsador de



desembrague que libera parte del tren de engranajes y facilita la operación manual.

Todos los equipos se suministran con soporte de fijación trasera para evitar la contra rotación.

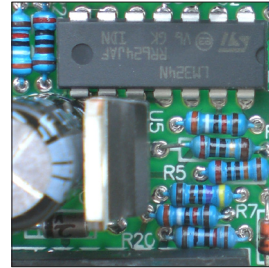
La dirección de rotación es reversible mediante el selector manual del sentido de giro, situado en el



exterior del equipo (según modelos).

Los actuadores están diseñados a prueba de sobrecargas. No requieren finales de carrera y se paran automáticamente al llegar al límite mecánico.

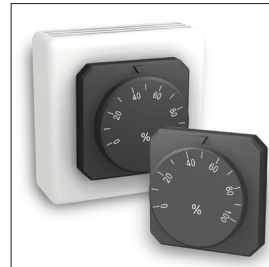
La electrónica extremadamente fiable y precisa, es 100% compatible con la mayoría de controles de



regulación y es la garantía de un funcionamiento sin anomalías.

Siguiendo las actuales normas RoHS, nuestros productos no incorporan materiales nocivos para el medio ambiente.

Posicionador para control remoto. Al girarlo produce



una respuesta proporcional, modificando el ángulo de rotación del actuador entre 0 y 100%.

Disponibles posicionador para montaje trescuadro y posicionador para montaje superficie.

### Accesorios opcionales integrados

Contactos auxiliares.

Potenciómetro de realimentación

### Accesorios de montaje

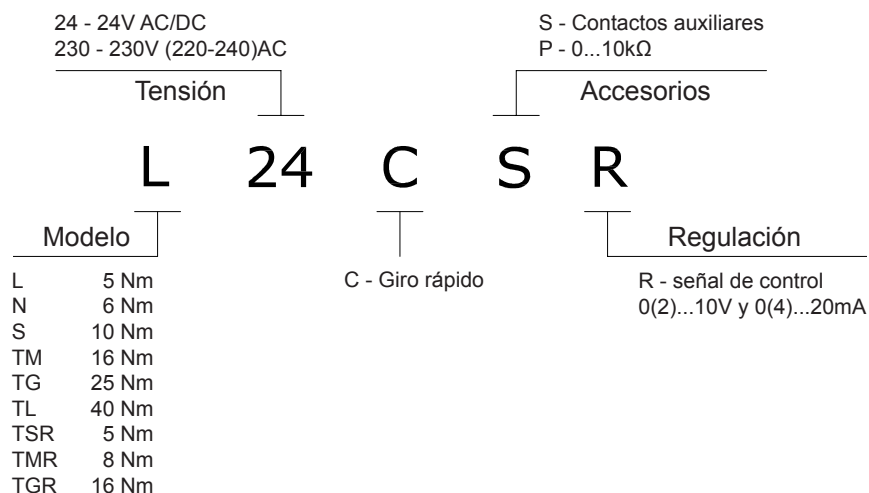
Bielas de transmisión universal

Rótulas para bielas de transmisión

Empuñadura para operación manual

Acoplamiento completo para válvula de 3 vías

### Nomenclatura





# Gearbox® Actuadores Rotativos Para Compuertas 5Nm

## Características



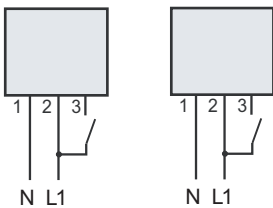
- Servomotor concebido para el accionamiento de compuertas de aire hasta 1 m<sup>2</sup> de superficie, según fabricantes.
- Montaje directo al eje mediante abrazadera universal.
- Desembrague manual mediante pulsador mecánico externo.
- Angulo de rotación regulable mediante topes ajustables.
- Paro automático al llegar a cualquier tope mecánico, sin finales de carrera.
- Cable de conexión integrado garantizando la estanqueidad IP54.
- Versiones todo/nada, proporcional, con interruptor auxiliar y con potenciómetro de realimentación.

## Especificaciones

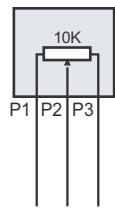
Modelos	L 24	L 24C	L 230	L 230C	L 24 R	L 24 CR
Tensión de alimentación	AC/DC24V	AC/DC24V	AC230V	AC230V	AC/DC24V	AC/DC24V
Par de giro	5Nm					
Tiempo de giro	70..110 seg	20..35 seg	70..110 seg	20..35 seg	70..110 seg	20..35 seg
Potencia de funcionamiento	4VA, 2W	4VA, 2W	12VA, 2W	12VA, 2W	4VA, 2W	4VA, 2W
Control	Todo/Nada y 3 puntos por 1 o 2 cables				DC 0...10V	
Señal de realimentación/salida	Modelos (L...P) Potenciómetro de 10 kΩ (1W)				DC 0...10V	
Interruptor auxiliar	(Modelos L...S) 3A, AC 250V					
Angulo de giro	90° (95° Max.)					
Clase de protección	IP 54					
Condiciones ambientales	-10...+55°C / 0...90%RH					
Nivel sonoro	Máx. 40 dB(A)					
Peso	0,5 Kg					

## Conexiones eléctricas

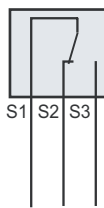
Modelos L 24, L 230



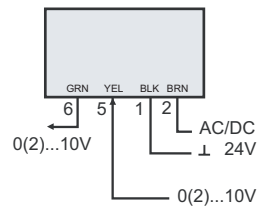
Potenciómetro



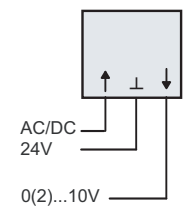
Interruptores Auxiliares



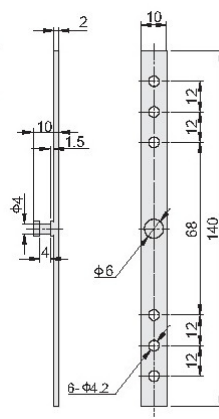
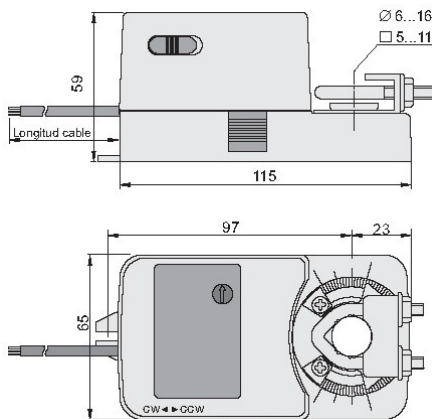
Modelo L 24 R



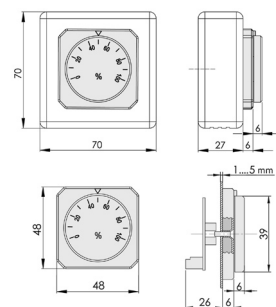
Posicionador PM/PT



## Dimensiones



Posicionador





## Características



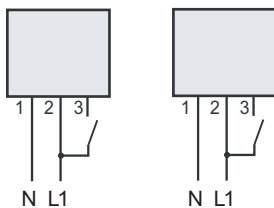
- Servomotor concebido para el accionamiento de compuertas de aire hasta 1,2 m<sup>2</sup> de superficie, según fabricantes.
- Montaje directo al eje mediante abrazadera universal.
- Desembrague manual mediante pulsador mecánico externo.
- Angulo de rotación regulable mediante topes ajustables.
- Paro automático al llegar a cualquier tope mecánico, sin finales de carrera.
- Cable de conexión integrado garantizando la estanqueidad IP54.
- Versiones todo/nada, proporcional, con interruptor auxiliar y con potenciómetro de realimentación.

## Especificaciones

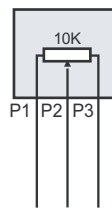
Modelos	N 230	N 24	N 24 R
Tensión de alimentación	AC/230V	AC/DC24V	
Par de giro	6Nm		
Tiempo de giro	30..80 seg		
Potencia de funcionamiento	3VA, 2W	5VA, 3W	
Control	Todo/Nada y 3 puntos por 1 o 2 cables		DC 0...10V
Señal de realimentación/salida	Modelos (N...P1) Potenciómetro de 10 kΩ (1W)		DC 0...10V
Interruptor auxiliar	(Modelos N...S2) 3A, AC 250V		
Angulo de giro	90° (95° Max.)		
Clase de protección	IP 54		
Condiciones ambientales	-10...+55°C / 0...90%RH		
Nivel sonoro	Máx. 40 dB(A)		
Peso	0,6 - 0,9 Kg		

## Conexiones eléctricas

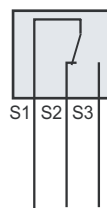
Modelos N 24, N 230



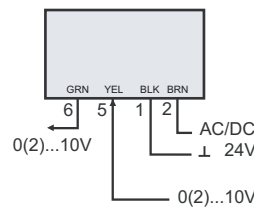
Potenciómetro



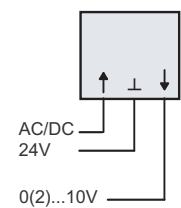
Interruptores Auxiliares



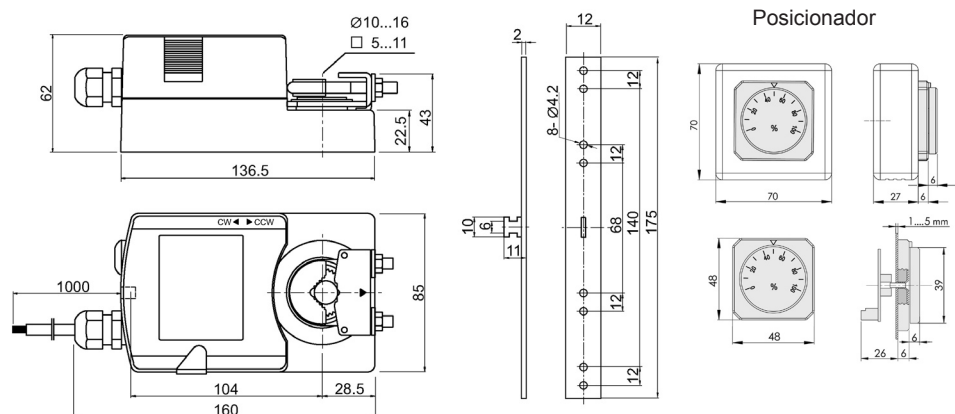
Modelo N 24 R



Posicionador PM/PT



## Dimensiones





# Gearbox® Actuadores Rotativos Para Compuertas 10Nm

## Características



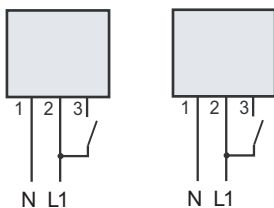
- Servomotor concebido para el accionamiento de compuertas de aire hasta 1,8 m<sup>2</sup> de superficie, según fabricantes.
- Montaje directo al eje mediante abrazadera universal.
- Desembrague manual mediante pulsador mecánico externo.
- Angulo de rotación regulable mediante topes ajustables.
- Paro automático al llegar a cualquier tope mecánico, sin finales de carrera.
- Cable de conexión integrado garantizando la estanqueidad IP54.
- Versiones todo/nada, proporcional, con interruptor auxiliar y con potenciómetro de realimentación.

## Especificaciones

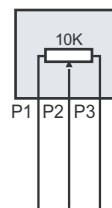
Modelos	S 230	S 24	S 24 R
Tensión de alimentación	AC/230V	AC/DC24V	
Par de giro	10 Nm		
Tiempo de giro	50..100 seg		
Potencia de funcionamiento	12VA, 3W	5VA, 3W	
Control	Todo/Nada y 3 puntos por 1 o 2 cables		DC 0...10V
Señal de realimentación/salida	Modelos (S...P1) Potenciómetro de 10 kΩ (1W)		DC 0...10V
Interruptor auxiliar	(Modelos S...S2) 3A, AC 250V		
Angulo de giro	90° (95° Max.)		
Clase de protección	IP 54		
Condiciones ambientales	-10...+55°C / 0...90%RH		
Nivel sonoro	Máx. 40 dB(A)		
Peso	0,6 - 0,9 Kg		

## Conexiones eléctricas

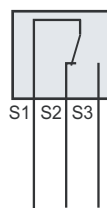
Modelos S 24, S 230



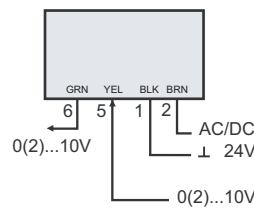
Potenciómetro



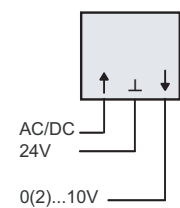
Interruptores Auxiliares



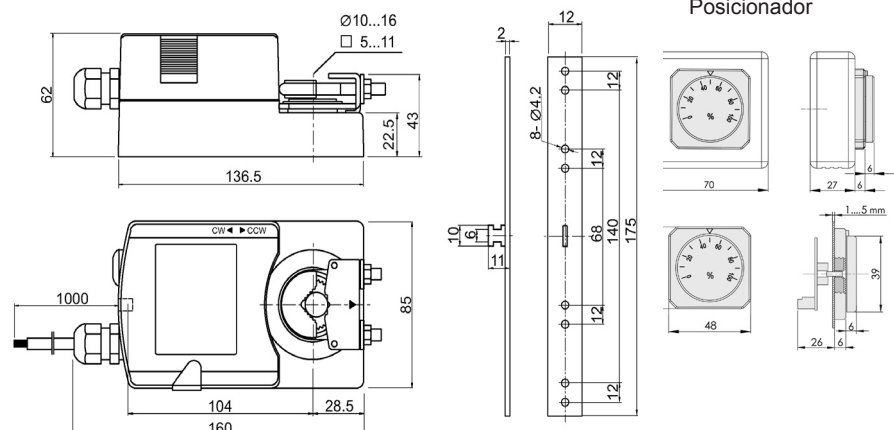
Modelo S 24 R



Posicionador PM/PT



## Dimensiones







## Características



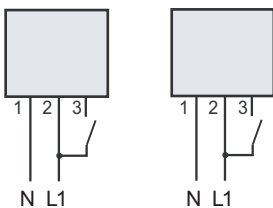
- Servomotor concebido para el accionamiento de compuertas de aire hasta 3 m<sup>2</sup> de superficie, según fabricantes.
- Montaje directo al eje mediante abrazadera universal.
- Desembrague manual mediante pulsador mecánico externo.
- Angulo de rotación regulable mediante ajuste abrazadera universal.
- Paro automático al llegar a cualquier tope mecánico, sin finales de carrera.
- Cable de conexión integrado garantizando la estanqueidad IP54.
- Versiones todo/nada, proporcional, con interruptor auxiliar y con potenciómetro de realimentación.

## Especificaciones

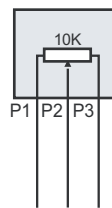
Modelos	TM 230	TM 24	TM 24 R
Tensión de alimentación	AC/230V	AC/DC24V	
Par de giro	16 Nm		
Tiempo de giro	50..90 seg		
Potencia de funcionamiento	6VA, 3W	6VA, 3W	
Control	Todo/Nada y 3 puntos por 1 o 2 cables		DC 0...10V
Señal de realimentación/salida	Modelos (TM...P1) Potenciómetro de 10 kΩ (1W)		DC 0...10V
Interruptor auxiliar	(Modelos TM...S2) 3A, AC 250V		
Angulo de giro	90° (93° Max.)		
Clase de protección	IP 54		
Condiciones ambientales	-10...+55°C / 0...90%RH		
Nivel sonoro	Máx. 40 dB(A)		
Peso	1,2 - 2 Kg		

## Conexiones eléctricas

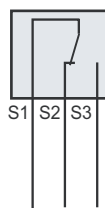
Modelos TM 24, TM 230



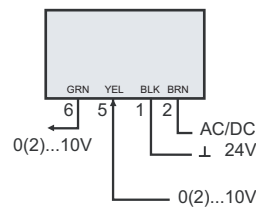
Potenciómetro



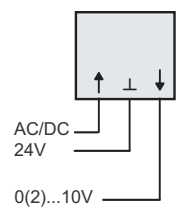
Interruptores Auxiliares



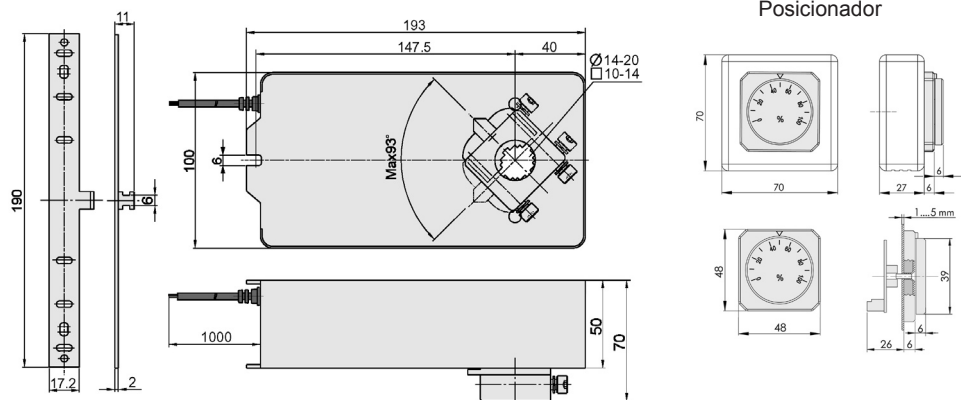
Modelo TM 24 R



Posicionador PM/PT



## Dimensiones





## Características



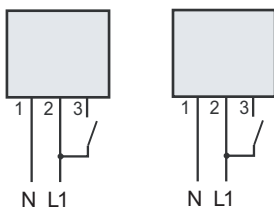
- Servomotor concebido para el accionamiento de compuertas de aire hasta 4,5 m<sup>2</sup> de superficie, según fabricantes.
- Montaje directo al eje mediante abrazadera universal.
- Desembrague manual mediante pulsador mecánico externo.
- Angulo de rotación regulable mediante ajuste abrazadera universal.
- Paro automático al llegar a cualquier tope mecánico, sin finales de carrera.
- Cable de conexión integrado garantizando la estanqueidad IP54.
- Versiones todo/nada, proporcional, con interruptor auxiliar y con potenciómetro de realimentación.

## Especificaciones

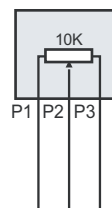
Modelos	TG 230	TG 24	TG 24 R
Tensión de alimentación	AC/230V	AC/DC24V	
Par de giro	25 Nm		
Tiempo de giro	60..120 seg		
Potencia de funcionamiento	7VA, 3W	7VA, 3W	
Control	Todo/Nada y 3 puntos por 1 o 2 cables		DC 0...10V
Señal de realimentación/salida	Modelos (TG...P1) Potenciómetro de 10 kΩ (1W)		DC 0...10V
Interruptor auxiliar	(Modelos TG...S2) 3A, AC 250V		
Angulo de giro	90° (93° Max.)		
Clase de protección	IP 54		
Condiciones ambientales	-10...+55°C / 0...90%RH		
Nivel sonoro	Máx. 40 dB(A)		
Peso	1,6 - 2 Kg		

## Conexiones eléctricas

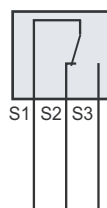
Modelos TG 24, TG 230



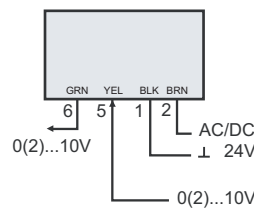
Potenciómetro



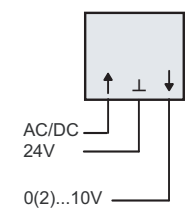
Interruptores Auxiliares



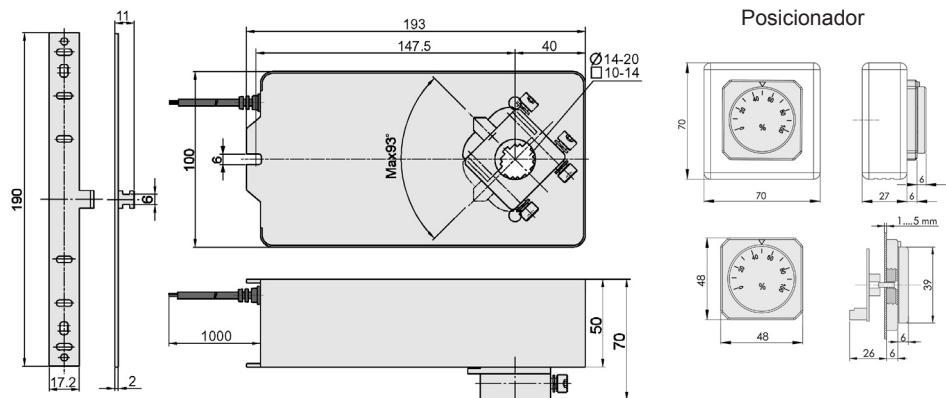
Modelo TG 24 R



Posicionador PM/PT



## Dimensiones





# Gearbox® Actuadores Rotativos Para Compuertas 40Nm

## Características



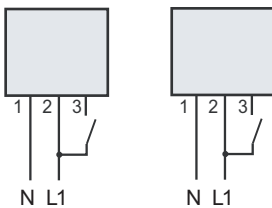
- Servomotor concebido para el accionamiento de compuertas de aire hasta 7,5 m<sup>2</sup> de superficie, según fabricantes.
- Montaje directo al eje mediante abrazadera universal.
- Desembrague manual mediante pulsador mecánico externo.
- Angulo de rotación regulable mediante ajuste abrazadera universal.
- Paro automático al llegar a cualquier tope mecánico, sin finales de carrera.
- Cable de conexión integrado garantizando la estanqueidad IP54.
- Versiones todo/nada, proporcional, con interruptor auxiliar y con potenciómetro de realimentación.

## Especificaciones

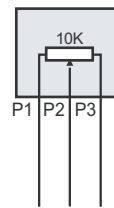
Modelos	TL 230	TL 24	TL 24 R
Tensión de alimentación	AC/230V	AC/DC24V	
Par de giro	40 Nm		
Tiempo de giro	60..150 seg		
Potencia de funcionamiento	8VA, 3W	8VA, 3W	
Control	Todo/Nada y 3 puntos por 1 o 2 cables		DC 0...10V
Señal de realimentación/salida	Modelos (TL...P1) Potenciómetro de 10 kΩ (1W)		DC 0...10V
Interruptor auxiliar	(Modelos TL...S2) 3A, AC 250V		
Angulo de giro	90° (93° Max.)		
Clase de protección	IP 54		
Condiciones ambientales	-10...+55°C / 0...90%RH		
Nivel sonoro	Máx. 40 dB(A)		
Peso	1,6 - 2 Kg		

## Conexiones eléctricas

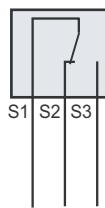
Modelos TL 24, TL 230



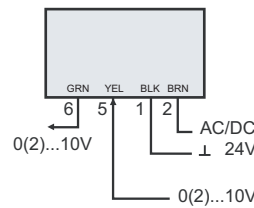
Potenciómetro



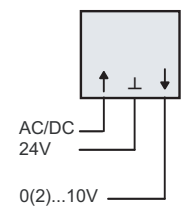
Interruptores Auxiliares



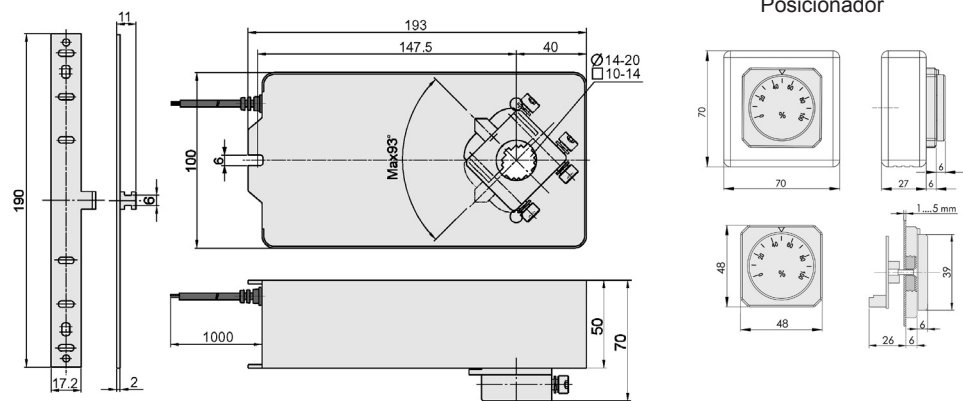
Modelo TL 24 R



Posicionador PM/PT



## Dimensiones







# Gearbox® Actuadores Rotativos de seguridad con muelle de retorno para compuertas de 5 Nm

## Características



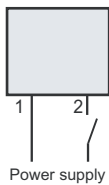
- Concebido para la monitorización de compuertas de aire con función de seguridad 1,5m<sup>2</sup> de superficie.
- Montaje directo al eje mediante abrazadera universal.
- Para ejes de Ø10 a Ø16mm / 7/8" a 11/16".
- Requiere una longitud mínima del eje de 40mm.
- Accionamiento manual del muelle mediante manivela.
- Sentido de giro seleccionable según montaje derecha/izquierda.
- Cable de conexión integrado de 1 metro de longitud.

## Especificaciones

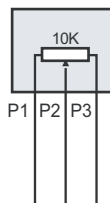
Modelos	TSR 230	TSR 24	TSR 24 R
Tensión de alimentación	AC/230V	AC/DC24V	
Par de giro	5Nm		
Tiempo de giro / T retorno muelle	50..70 seg / <20 seg.		
Potencia de funcionamiento	6VA	6...8VA	
Potencia de reposo	1...2VA	3 VA	1...2VA
Control	Todo/Nada y 3 puntos por 1 o 2 cables		DC 0...10V
Señal de realimentación/salida	Modelos (TS...P1) Potenciómetro de 10 kΩ (1W)		DC 0...10V
Interruptor auxiliar	3A, AC250V		
Angulo de giro	90° (95° Max.)		
Clase de protección	IP 54		
Condiciones ambientales	-10...+55°C / 0...90%RH		
Nivel sonoro motor/muelle	Máx 50dB(A) / Máx 65dB(A)		
Peso	1,3 - 1,7 Kg		

## Conexiones eléctricas

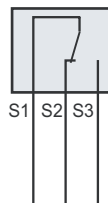
Modelos TSR 24, TSR 230



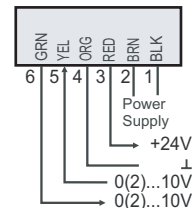
Potenciómetro



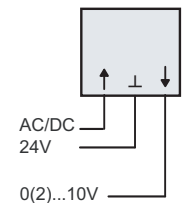
Interruptores Auxiliares



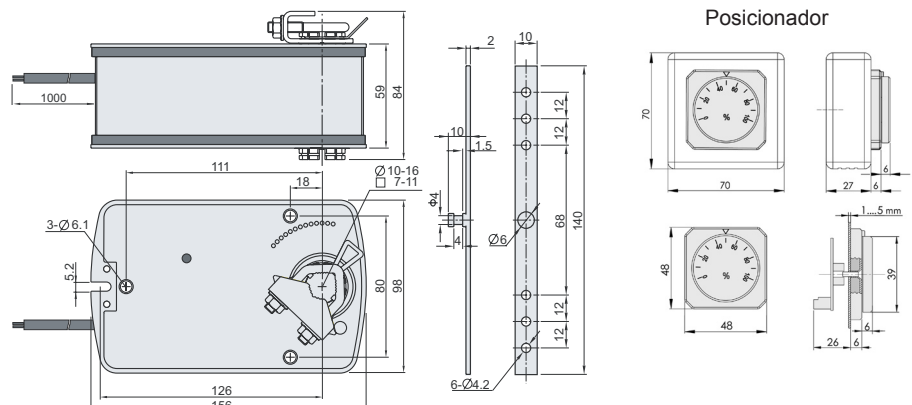
Modelo TSR 24 R



Posicionador PM/PT



## Dimensiones





# Gearbox® Actuadores Rotativos de seguridad con muelle de retorno para compuertas de 8 Nm

## Características



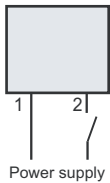
- Concebido para la monitorización de compuertas de aire con función de seguridad hasta 1,5m<sup>2</sup> de superficie.
- Montaje directo al eje mediante abrazadera universal.
- Para ejes de rotación de Ø8 a Ø21mm /  $\square$ 6 a  $\square$ 15mm.
- Requiere una longitud mínima del eje de 40 mm.
- Accionamiento manual del muelle mediante manivela.
- Sentido de giro seleccionable según montaje derecha/izquierda.
- Angulo de rotación regulable mediante topes ajustables.
- Cable de conexión integrado de 1 metro de longitud.

## Especificaciones

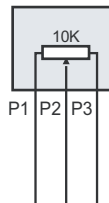
Modelos	TMR 230	TMR 24	TMR 24 R
Tensión de alimentación	AC/230V	AC/DC24V	
Par de giro	8Nm		
Tiempo de giro / T retorno muelle	60..150 seg / <25 seg.		
Potencia de funcionamiento	6VA	6...8VA	
Potencia de reposo	3 VA		
Control	Todo/Nada y 3 puntos por 1 o 2 cables		DC 0...10V
Señal de realimentación/salida	Modelos (TM...P1) Potenciómetro de 10 k $\Omega$ (1W)		DC 0...10V
Interruptor auxiliar	3A, AC250V		
Angulo de giro	90° (95° Max.)		
Clase de protección	IP 54		
Condiciones ambientales	-10...+55°C / 0...90%RH		
Nivel sonoro motor/muelle	Máx 50dB(A) / Máx 65dB(A)		
Peso	1,8 - 2,2 Kg		

## Conexiones eléctricas

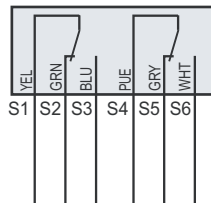
Modelos TMR 24, TMR 230



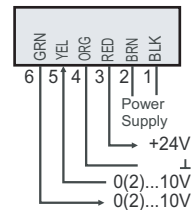
Potenciómetro



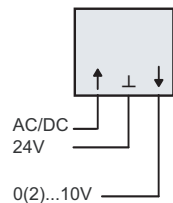
Interruptores Auxiliares



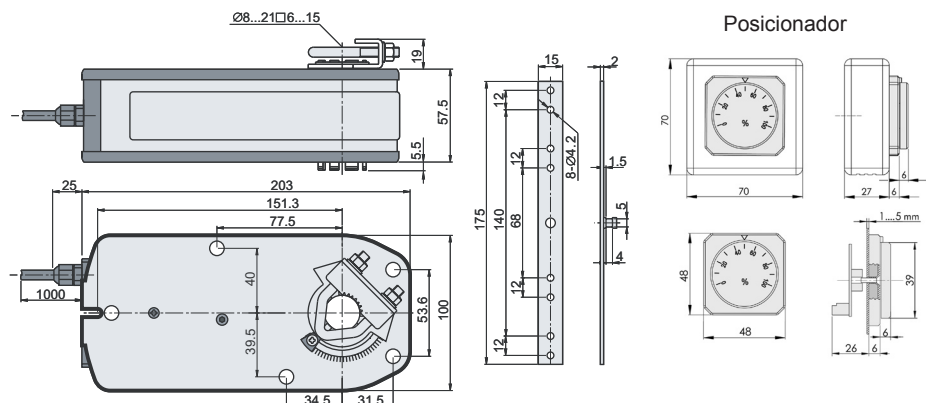
Modelo TMR 24 R



Posicionador PM/PT



## Dimensiones





# Gearbox® Actuadores Rotativos de seguridad con muelle de retorno para compuertas de 15 Nm

## Características



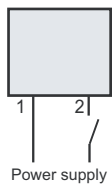
- Concebido para la monitorización de compuertas de aire con función de seguridad hasta 3m<sup>2</sup> de superficie.
- Montaje directo al eje mediante abrazadera universal.
- Para ejes de rotación de Ø8 a Ø21mm /  $\square$ 6 a  $\square$ 15mm.
- Requiere una longitud mínima del eje de 40 mm.
- Accionamiento manual del muelle mediante manivela.
- Sentido de giro seleccionable según montaje derecha/izquierda.
- Angulo de rotación regulable mediante topes ajustables.
- Cable de conexión integrado de 1 metro de longitud.

## Especificaciones

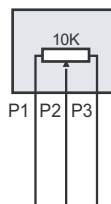
Modelos	TGR 230	TGR 24	TGR 24 R
Tensión de alimentación	AC/230V	AC/DC24V	
Par de giro	15Nm		
Tiempo de giro / T retorno muelle	60..180 seg / 20-50 seg.		
Potencia de funcionamiento	6...8VA		
Potencia de reposo	3 VA		
Control	Todo/Nada y 3 puntos por 1 o 2 cables		DC 0...10V
Señal de realimentación/salida	Modelos (TG...P1) Potenciómetro de 10 kΩ (1W)		DC 0...10V
Interruptor auxiliar	3A, AC250V		
Angulo de giro	90° (95° Max.)		
Clase de protección	IP 54		
Condiciones ambientales	-10...+55°C / 0...90%RH		
Nivel sonoro motor/muelle	Máx 50dB(A) / Máx 65dB(A)		
Peso	1,8 - 2,2 Kg		

## Conexiones eléctricas

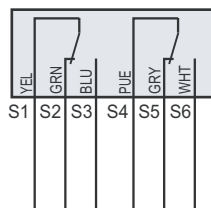
Modelos TGR 24, TGR 230



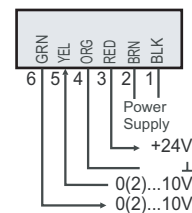
Potenciómetro



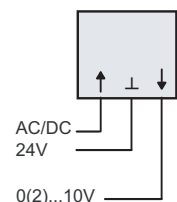
Interruptores Auxiliares



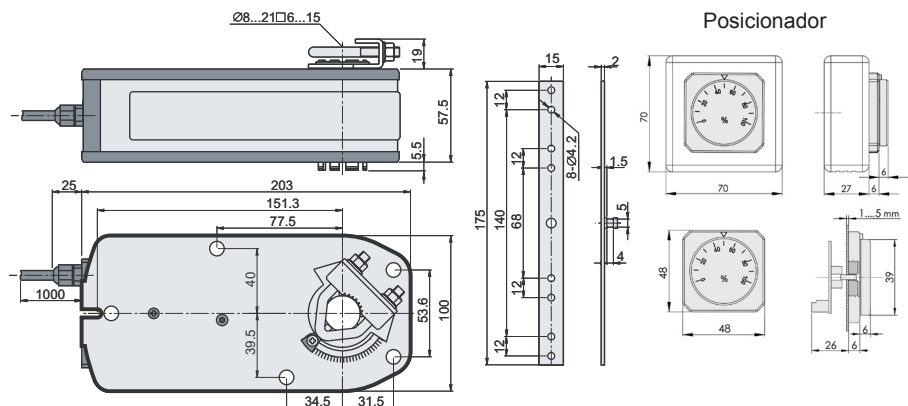
Modelo TGR 24 R



Posicionador PM/PT



## Dimensiones





*Conca de Barberà, 6 - Pol. Pla de la Bruguera  
E-08211 CASTELLAR DEL VALLÈS (Barcelona) Spain  
Tel: + 34 93 715 99 88 - Fax: + 34 93 715 99 89  
airtecnics@airtecnics.com - www.airtecnics.com*

Distribuido por: